



中华人民共和国国家标准

GB/T 5448—2014
代替 GB/T 5448—1997

烟煤坩埚膨胀序数的测定 电加热法

Determination of the crucible swelling number of bituminous coal—
Electrical heating method

(ISO 501:2003, Hard coal—Determination of the crucible swelling number, MOD)

2014-06-09 发布

2014-10-01 实施

中华人民共和国国家质量监督检验检疫总局 发布
中国国家标准化管理委员会

目 次

前言	Ⅲ
1 范围	1
2 规范性引用文件	1
3 方法提要	1
4 仪器设备	1
5 试样制备	4
6 仪器调试	4
7 试验步骤	4
8 结果表述和报出	5
9 方法精密度	5
10 试验报告	6
附录 A (资料性附录) 本标准与 ISO 501:2003 相比的结构变化情况	7
附录 B (资料性附录) 本标准与 ISO 501:2003 的技术性差异及其原因	8

前 言

本标准按照 GB/T 1.1—2009 给出的规则起草。

本标准代替 GB/T 5448—1997《烟煤坩埚膨胀序数的测定 电加热法》，与 GB/T 5448—1997 相比，主要技术性差异如下：

- 修改了坩埚底部内径(见 4.2,1997 版 4.2.1)；
- 修改了试验次数(见 7.3,1997 版 6.3)；
- 修改了“b)膨胀序数 1/2”及“c)膨胀序数 1”的表述(见 8.1,1997 版 7.1)；
- 增加了“e)膨胀序数大于 9”(见 8.1)；
- 规定 3 次重复测定结果的极差不大于 $\frac{1}{2}$ (见第 9 章)；
- 增加了试验报告的规定(见第 10 章)。

本标准使用重新起草法修改采用 ISO 501:2003《硬煤 坩埚膨胀序数的测定方法》。

本标准与 ISO 501:2003 相比在结构上有较多调整,附录 A 中列出了本标准与 ISO 501:2003 的章条编号对照一览表。

本标准与 ISO 501:2003 相比存在技术性差异,这些差异涉及的条款已通过在其外侧页边空白位置的垂直单线(|)进行了标示,附录 B 给出了相应技术性差异及其原因的一览表。

本标准还做了下列编辑性修改：

- 改变标准名称；
- 将焦块观测筒列入“4 仪器设备”中(见 4.5)。

本标准由中国煤炭工业协会提出。

本标准由全国煤炭标准化技术委员会归口(SAC/TC 42)。

本标准起草单位:煤炭科学研究总院检测研究分院。

本标准主要起草人:王秋湘、毛光剑。

GB/T 5448—1997 的历次版本发布情况为：

- GB/T 5448—1985。

烟煤坩埚膨胀序数的测定 电加热法

1 范围

本标准规定了测定坩埚膨胀序数(CSN)的方法提要、仪器设备、试验准备、试验步骤、结果表述、方法精密度及试验报告等。

本标准适用于烟煤。

2 规范性引用文件

下列文件对于本文件的应用是必不可少的。凡是注日期的引用文件,仅注日期的版本适用于本文件。凡是不注日期的引用文件,其最新版本(包括所有的修改单)适用于本文件。

GB 474 煤样的制备方法

GB/T 483 煤炭分析试验方法一般规定

3 方法提要

将煤样置于专用坩埚中,按规定的程序加热到 $(820 \pm 5)^\circ\text{C}$ 。所得焦块和一组带有序号的标准焦块侧形图相比较,以最接近的焦型序号作为坩埚膨胀序数。

4 仪器设备

4.1 电加热炉(图 1)

在一个直径为 100 mm,厚 13 mm 的带槽耐火板上,绕一功率为 1 000 W 的镍铬丝线圈。耐火板放在一个规格相同的板上,板上扣着一个壁厚 1 mm、高 10 mm、外径 85 mm 的石英皿,用以放置坩埚。

上述加热部分置于一个直径 140 mm,上有一个深 60 mm、直径 105 mm 槽的耐火砖中,上方用一块 20 mm 厚的耐火板覆盖。板的中心有一个直径 50 mm 的孔,以便放入坩埚。整个耐火砖放在 3 mm~5 mm 厚的石棉板上,在砖四周与炉壳之间,充填保温材料。炉的顶部有一耐火盖,底部开一个孔。将测温热电偶从孔中插入至其热接点正好与石英皿内表面接触。电加热炉配有合适的测温和控温装置。

4.2 坩埚和盖(图 2)

由耐高温(大于 $1\,000^\circ\text{C}$)的瓷或石英制成。坩埚总高: $(26 \pm 0.5)\text{mm}$;顶部外径: $(41 \pm 0.75)\text{mm}$;底部内径:11 mm~14 mm;质量:11 g~12.75 g;容积:16 mL~17.5 mL;坩埚盖(无孔)内径 44 mm,高 5 mm。

4.3 带孔坩埚盖(图 3)

由耐高温($>1\,000^\circ\text{C}$)的瓷或石英制成。尺寸同 4.2 无孔坩埚盖,有一个直径 6 mm 的圆孔,供插热电偶用。

4.4 热电偶

铠装镍铬电偶, 2 支。

4.5 焦块观测筒(图 4)

焦块观测筒应符合图 4 中的规定。

4.6 重物

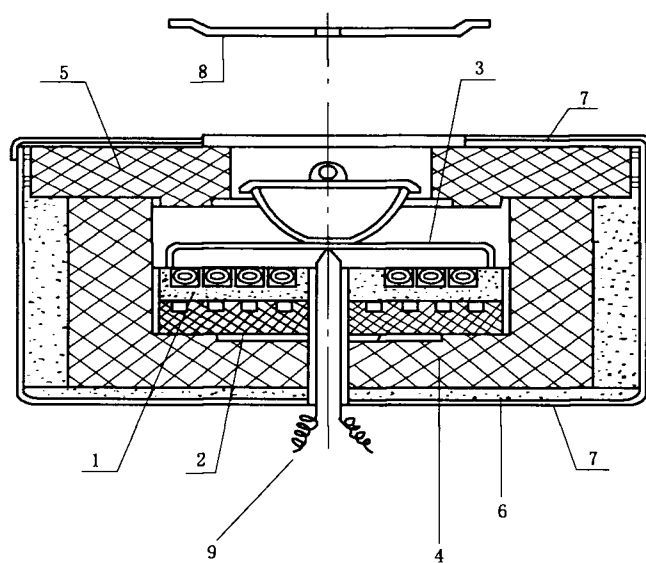
(500±10)g 平底砝码。

4.7 计时器

精确到秒(s)。

4.8 天平

最小分度值 0.01 g。

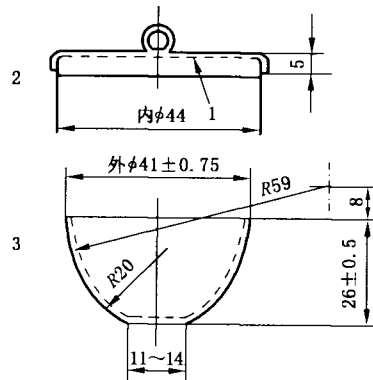


说明:

- 1, 2, 5——耐火板;
- 3 ——石英皿;
- 4 ——耐火砖;
- 6 ——石棉板;
- 7 ——炉壳;
- 8 ——耐火盖;
- 9 ——热电偶。

图 1 电加热炉

单位为毫米



说明:

- 1——平顶;
- 2——盖;
- 3——坩埚。

图 2 带盖坩埚

单位为毫米

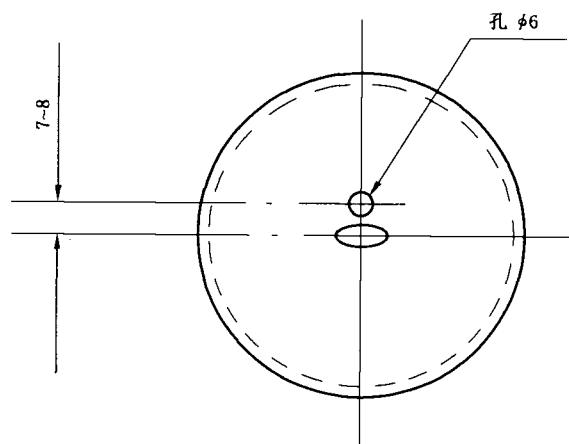


图 3 带孔的坩埚盖

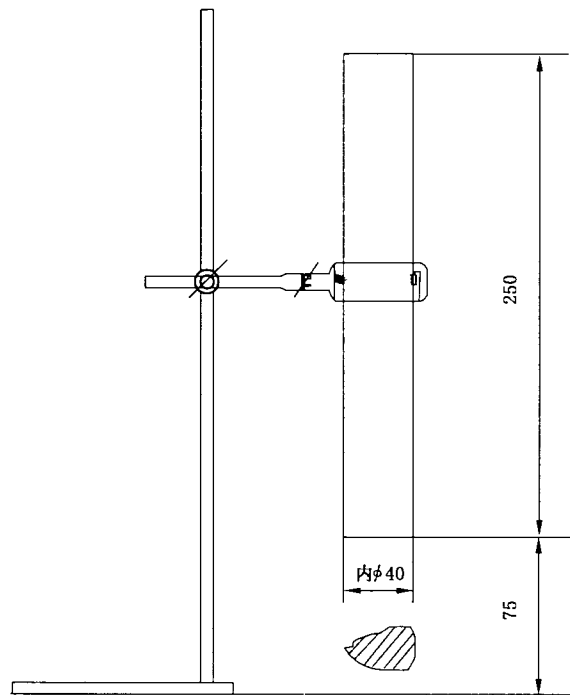


图 4 焦块观测筒

5 试样制备

按 GB 474 规定制备粒度在 0.2 mm 以下的空气干燥煤样。制样中应防止煤样研磨过细。试样制备后应尽快试验,否则应密封冷藏,并且试验周期不得超过 3 d。称取煤样之前应充分混合煤样至少 1 min。

6 仪器调试

将电加热炉通电,加热到约 850 °C 并恒温。打开炉盖,将一个冷的空坩埚放入炉膛内石英皿的中心部位(同时启动秒表计时),迅速盖上带孔坩埚盖,随即将热电偶通过盖孔插入坩埚,并使其热接点压紧在坩埚底部的内表面上,在不盖电炉盖条件下观察升温情况。如坩埚内底部温度在冷坩埚放入后 1.5 min 内达到 $(800 \pm 10)^\circ\text{C}$, 2.5 min 内达到 $(820 \pm 5)^\circ\text{C}$,则记下炉温及电流电压调整方法,进行试验时按此法控制。如不能达到上述要求,则调整电压、电流和炉温,直到达到上述要求为止。

7 试验步骤

7.1 称取 $(1.00 \pm 0.01)\text{g}$ 空气干燥煤样,放入坩埚中并晃平,然后在厚度不小于 5 mm 的胶皮板上,用手的五指向下抓住装有煤样的坩埚,提起约 15 mm 高度,松手使之自由落下。如是落下共 12 次(每落下一次将坩埚旋转一个角度)。

7.2 打开炉盖,将装有煤样的坩埚放入已加热至预定温度的炉内石英皿的中心部位,立即用不带孔的坩埚盖盖住,同时启动秒表计时,至挥发物全部逸出,逸出时间不得少于 2.5 min。然后将坩埚取出。此过程不盖电炉盖。

7.3 每个煤样相继试验 3 次。3 次试验完毕后,小心地将坩埚中的焦渣倒出,待焦渣冷却至室温后测定焦型。如 3 次测定值的极差超过 $\frac{1}{2}$,应增加两个单次试验。如 5 次测定值的极差超过 1,应检查仪器设备,重新进行 5 次测定。

注:在两次试验间隙,盖上电加热炉盖,以使炉温尽快回到预先设定的温度。

7.4 试验结束后,将坩埚和坩埚盖上的残留物灼烧去除,擦净。

8 结果表述和报出

8.1 煤样的坩埚膨胀序数

煤样的坩埚膨胀序数按下述方法确定和表述:

- a) 膨胀序数 0:焦渣不粘结或成粉状;
- b) 膨胀序数 $\frac{1}{2}$:焦渣粘结成焦块而不膨胀,将焦块放在一个平整的硬板上,小心地加上 500 g 重荷即粉碎或碎块超过 2 块;
- c) 膨胀序数 1:焦渣粘结成焦块而不膨胀,加上 500 g 重荷后,压不碎或碎成不超过 2 个坚硬的焦块;
- d) 膨胀序数 $1\frac{1}{2}$ ~9:焦渣粘结成焦块并且膨胀,将焦块放在焦饼观测筒下,旋转焦块,找出最大侧形,再与一组带有序号的标准焦块侧形(图 5)进行比较,取最接近的标准侧形的序号为其膨胀序数;
- e) 膨胀序数大于 9:焦渣粘结成焦块并且膨胀,将焦块放在焦饼观测筒下,旋转焦块,最大侧形超出标准焦块侧形 9(图 5),记作“>9”或“9+”。

8.2 结果报出

取同一煤样的 3 次极差不大于 $\frac{1}{2}$ 的测定结果的算术平均值,按 GB/T 483 修约到 $\frac{1}{2}$ 个单位报出,小数点后的数字 2 舍 3 入;若进行 5 次测定,则取 5 次测定结果的算术平均值,修约到 $\frac{1}{2}$ 个单位报出。

9 方法精密度

烟煤坩埚膨胀序数的重复性限为:3 次重复测定结果的极差不大于 $\frac{1}{2}$;5 次重复测定结果的极差不大于 1。

再现性临界差为:不同实验室对从煤样缩制最后阶段的同一煤样中分取出来的、具有代表性的部分所做的重复测定结果算术平均值间的差值不大于 $1\frac{1}{2}$ 。

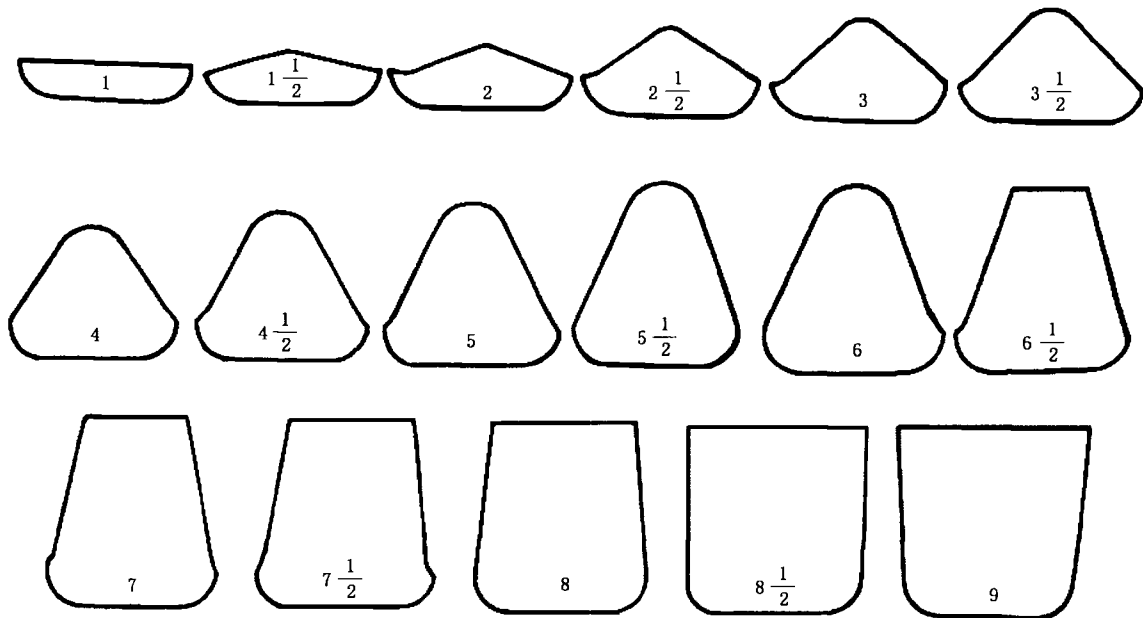


图 5 标准焦块侧形图及其相应的坩埚膨胀序数

10 试验报告

试验结果报告至少应包括以下信息：

- 样品标识；
- 依据标准；
- 仪器设备；
- 试验结果；
- 测定人员和审核人员；
- 与标准的任何偏离；
- 试验中出现的异常现象；
- 试验日期。

附 录 A
(资料性附录)

本标准与 ISO 501:2003 相比的结构变化情况

本标准与 ISO 501:2003 相比在结构上有较多调整,具体章条编号对照情况见表 A.1。

表 A.1 本标准与 ISO 501:2003 的章条编号对照情况

本标准章条编号	ISO 501:2003 章条编号
1	1
2	2
3	3
4.1	5.4
4.2	5.1
4.3	5.2
4.4	5.7
4.5	7 中图 5
4.6	5.8
5	4
6	6
7	7
8	8
9	9
10	10

附 录 B
(资料性附录)

本标准与 ISO 501:2003 的技术性差异及其原因

表 B.1 给出了本标准与 ISO 501:2003 的技术性差异及其原因。

表 B.1 本标准与 ISO 501:2003 的技术性差异及其原因

本标准章条编号	技术性差异	原因
2	规范性引用文件采用中国国家标准	适应中国国情
4.1	只采用 ISO 501:2003 中的电加热法	适应中国实验室现状
4.2	修改坩埚底部内径为 11 mm~14 mm, 坩埚及盖的其他尺寸、质量范围均采用 ISO 501:2003	根据中国试验用坩埚确定
8	将 ISO 501:2003 再现性临界差 1 修改为 $1\frac{1}{2}$	根据国内协同试验确定再现性临界差为 $1\frac{1}{2}$

